

PJ 7241 - Repetidor 12Vdc 300W (100W por canal)



Repetidor de sinal PWM para sistemas em 12Vdc, desenvolvido para ampliação de potência em aplicações de dimerização de LEDs.

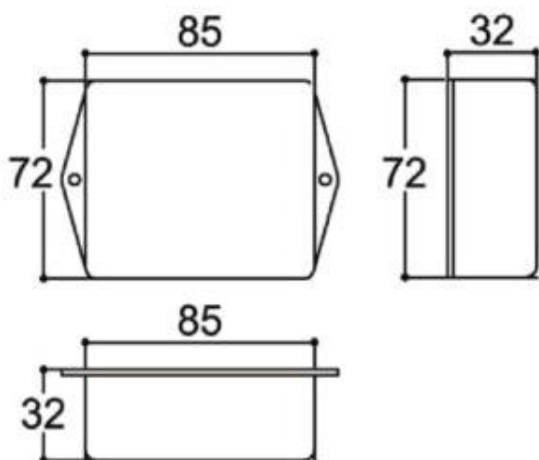
Permite espelhar o sinal PWM de um controlador para até três canais independentes, fornecendo 300W totais (100W por canal).

Possui isolamento galvânica por fotoacoplador entre o sinal de controle e o circuito de potência, garantindo segurança e confiabilidade.

Dados do produto

Potência total máxima:	300W
Potência por canal:	100W
Numero de canais:	3 canais negativos independentes
Tensão de Alimentação:	12Vdc
Corrente Máxima p/ canal:	8,3A
Entrada de CONTROLE:	PWM (5 a 12Vdc)
Isolação:	Fotoacoplador
Dimensões:	85x72x32mm (CxLxA)

Desenho Dimensional



Esquema de ligação

