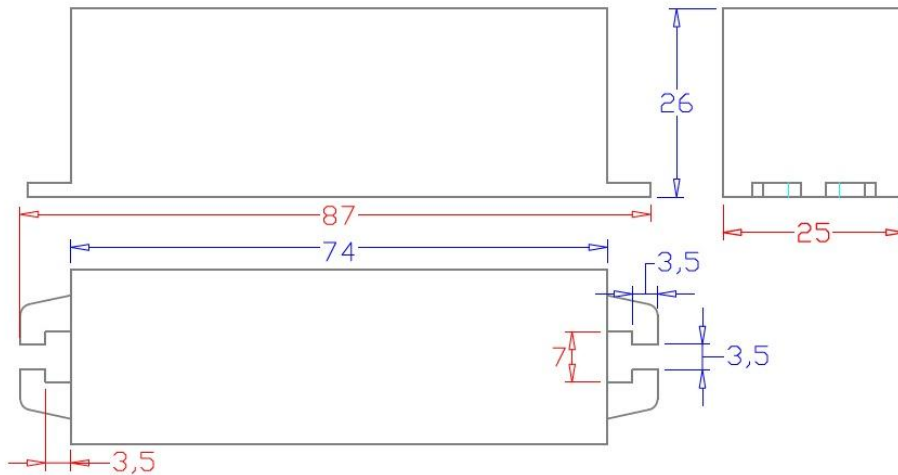


## Características Técnicas

Tensão de Alimentação:	127/220 V – 50/60Hz ( 100 a 240V )
Corrente de Alimentação:	0,20A – Corrente máxima para 100V na rede.
Tensão de Saída:	12Vdc +/- 3%
Corrente de Saída:	1A Máximo
Potência Máxima:	12W
Dimensões da Caixa:	87x25x26mm
Isolação Galvânica:	Sim

## Desenho Dimensional



## Esquema de Ligação

