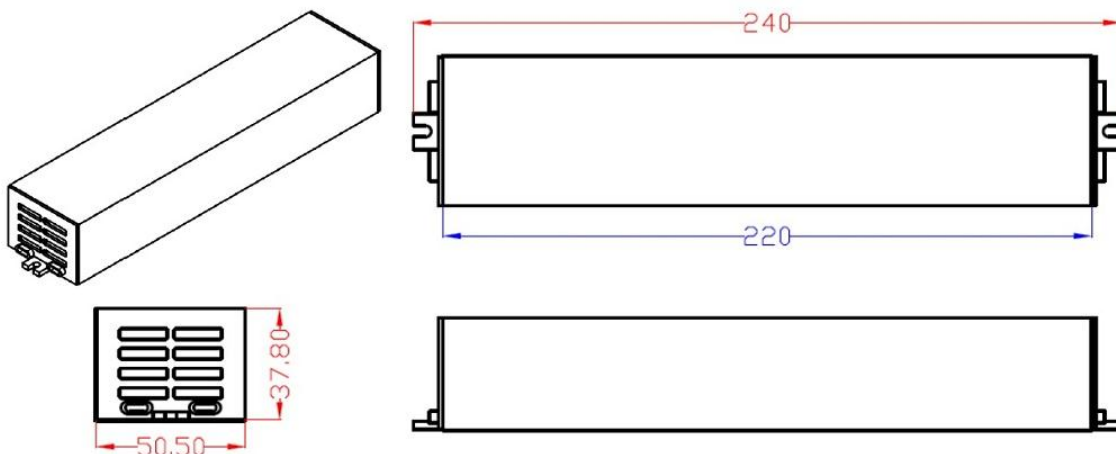


Características Técnicas

Tensão de Alimentação:	127/220 V – 50/60Hz (100 a 240V)
Corrente de Alimentação:	1A – Corrente máxima para 100V na rede.
Tensão de Saída:	12Vdc +/- 3%
Corrente de Saída:	5A Máximo
Potência Máxima:	60W
Dimensões da Caixa:	240x50,5x37,8mm
Isolação Galvânica:	Sim

Desenho Dimensional



Esquema de Ligação

