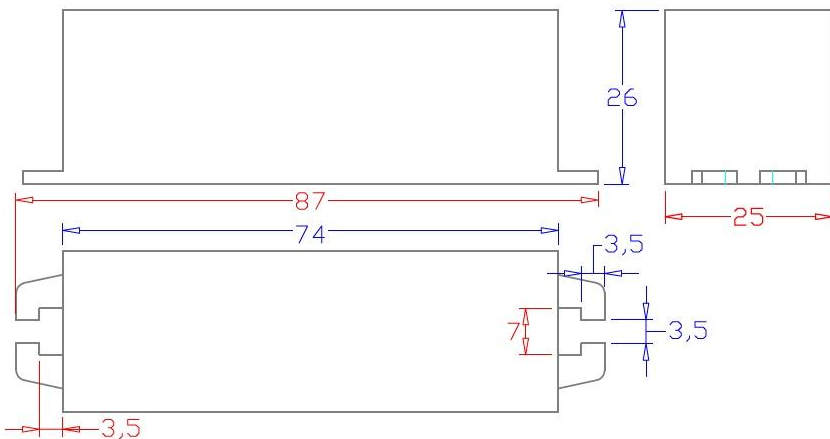


Características Técnicas

Tensão de Alimentação:	127/220 V – 50/60Hz (100 a 240V)
Corrente de Alimentação:	0,22A – Corrente máxima para 100V na rede.
Tensão de Saída:	90Vdc
Corrente de Saída:	220mA +/- 5%
Potência Máxima:	20W
Dimensões da Caixa:	87x25x26mm
Isolação Galvânica:	Não

Desenho Dimensional



Esquema de Ligação

